

# Fiche technique

Caractéristiques du produit



## Sauteuse basculante manuelle électrique 80 l fond en acier

<b>Modèle</b>	<b>Code SAP</b>	00012289
BR 90/80 E	<b>Groupe d'articles</b>	Poêles



- Matériau du fond: Acier
- Épaisseur du fond: 12.00
- Volume de la cuve [L]: 80
- Volume utilisable [l]: 80
- Basculement: Manuel
- Remplissage: Robinet mécanique
- Type de cuve: Abattant
- Forme de la cuve: Évier à forme spéciale pour minimiser les pertes lors des versements
- Indice de protection d'enveloppe: IPX4

<b>Code SAP</b>	00012289	<b>Alimentation</b>	400 V / 3N - 50 Hz
<b>Largeur nette [mm]</b>	800	<b>Matériau du fond</b>	Acier
<b>Profondeur nette [mm]</b>	900	<b>Volume de la cuve [L]</b>	80
<b>Hauteur nette [mm]</b>	900	<b>Volume utilisable [l]</b>	80
<b>Poids net [kg]</b>	162.00	<b>Basculement</b>	Manuel
<b>Puissance électrique [kW]</b>	15.000		

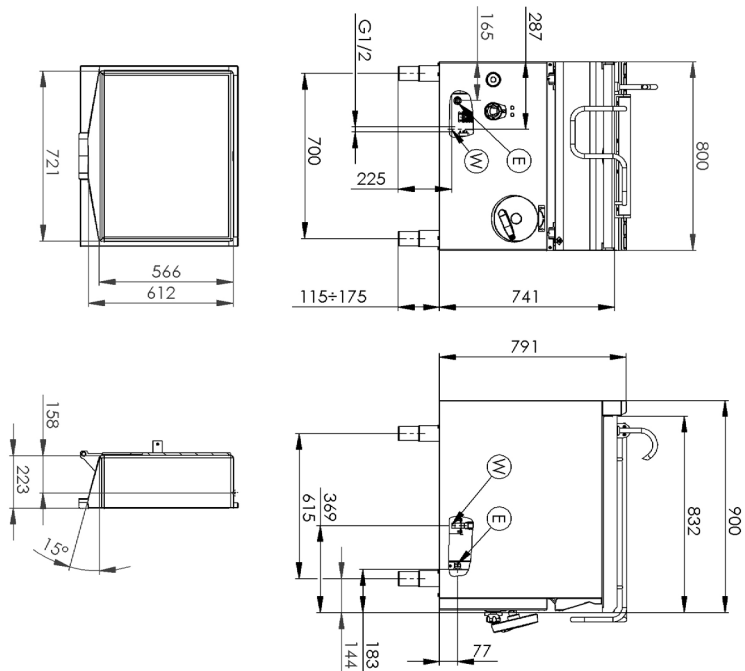
# Fiche technique

Dessin technique



## Sauteuse basculante manuelle électrique 80 l fond en acier

<b>Modèle</b>	<b>Code SAP</b>	00012289
BR 90/80 E	<b>Groupe d'articles</b>	Poêles



### Sauteuse basculante manuelle électrique 80 l fond en acier

<b>Modèle</b>	<b>Code SAP</b>	00012289
BR 90/80 E	<b>Groupe d'articles</b>	Poêles

# 1

#### **Système de basculement manuel**

Systeme sans entretien  
Équipé d'un ressort pour une inclinaison pratique  
Longue durée de vie

- Économies sur les interventions d'entretien
- Utilisation facile de l'équipement, gain de temps pour l'opérateur

# 2

#### **Indice de protection IPX4 pour les commandes**

Systeme sans entretien  
Résistant aux éclaboussures  
Longue durée de vie

- Économies sur les interventions d'entretien
- Nettoyage facile de l'appareil

# 3

#### **Cuve en acier inoxydable**

Le matériau ne rouille pas  
Résistance à l'usure du matériau  
Longue durée de vie

- Économies sur les interventions d'entretien
- Nettoyage facile de l'appareil

# 4

#### **Répartition efficace des éléments chauffants**

Répartition parfaite de la chaleur, y compris dans les coins  
Chauffe rapide

- Gain de temps de cuisson
- Économies d'énergies
- Longue durée de vie

# Fiche technique

## Paramètres techniques



### Sauteuse basculante manuelle électrique 80 l fond en acier

<b>Modèle</b>	<b>Code SAP</b>	00012289
BR 90/80 E	<b>Groupe d'articles</b>	Poêles

**1. Code SAP:**

00012289

**2. Largeur nette [mm]:**

800

**3. Profondeur nette [mm]:**

900

**4. Hauteur nette [mm]:**

900

**5. Poids net [kg]:**

162.00

**6. Largeur brute [mm]:**

970

**7. Profondeur brute [mm]:**

840

**8. Hauteur brute [mm]:**

1160

**9. Poids brut [kg]:**

182.00

**10. Type d'appareil:**

Appareil électrique

**11. Type de construction de l'appareil:**

Avec soubassement

**12. Puissance électrique [kW]:**

15.000

**13. Alimentation:**

400 V / 3N - 50 Hz

**14. Indice de protection d'enveloppe:**

IPX4

**15. Matériel:**

AISI 304 plaque supérieure, AISI 430 revêtement

**16. Indicateurs:**

Voyants de marche et de préchauffement du four

**17. Matériau de la plaque supérieure:**

AISI 304

**18. Type de chauffage de l'appareil:**

Indirect

**19. Volume de la cuve [L]:**

80

**20. Température maximale de l'appareil [° C]:**

300

**21. Température minimale de l'appareil [° C]:**

50

**22. Pieds réglables:**

Oui

**23. Basculement:**

Manuel

**24. Épaisseur du fond:**

12.00

**25. Matériau du fond:**

Acier

**26. Type de cuve:**

Abattant

**27. Volume utilisable [l]:**

80

**28. Remplissage:**

Robinet mécanique

# Fiche technique

Paramètres techniques



## Sauteuse basculante manuelle électrique 80 l fond en acier

<b>Modèle</b>	<b>Code SAP</b>	00012289
BR 90/80 E	<b>Groupe d'articles</b>	Poêles

### 29. Forme de la cuve:

Évier à forme spéciale pour minimiser les pertes lors des versements

### 31. Section des conducteurs CU [mm<sup>2</sup>]:

4

– Výkon (kW): 30-37 (230 V); 53-64 (400 V)

### 30. Remplissage - type d'eau:

Froid

### 32. Connexion d'approvisionnement en eau:

1/2 «